



Klimazón MX3600/3000



Blahoželáme! Vybrali ste si kvalitný klimazón, ktorý je starostlivo navrhnutý a patrí k najúčinnejším na súčasnom trhu.

### **VŠEOBECNÉ UPOZORNENIA**

- Na identifikáciu pokynov pre model, ktorý vlastníte, prečítajte si údaje na štítku pripevnenom v zadnej časti položky.
- Pred pripojením prístroja k elektrickej sieti skontrolujte že údaje uvedené na štítku (napätie a výkon) zodpovedajú charakteristikám systému elektrickej energie.
- Pred namontovaním prístroja na stojan sa uistite, že je odpojený zo zdroja elektrickej energie.
- V prípade nástenného ramena spoločnosť navyše odmieta všetku zodpovednosť za úrazy alebo škody vyplývajúce z nevhodnosti akejkoľvek podpery z muriva alebo iného materiálu.
- Prístroj je možné čistiť handričkou navlhčenou vo vode alebo bežnými komerčne dostupnými čistiacimi prostriedkami neobsahujú alkohol ani acetón. Pred čistením však uistite sa, že je spotrebič odpojený od elektrickej siete napájanie a či správne vychladol.

**Nikdy nepoužívajte tento prístroj v blízkosti nádoby na vodu vo vaniach, umývadlách alebo iných nádobách. Tento produkt musí byť pripevnený ďaleko od ľudí používajúcich vaňu alebo sprchu.**

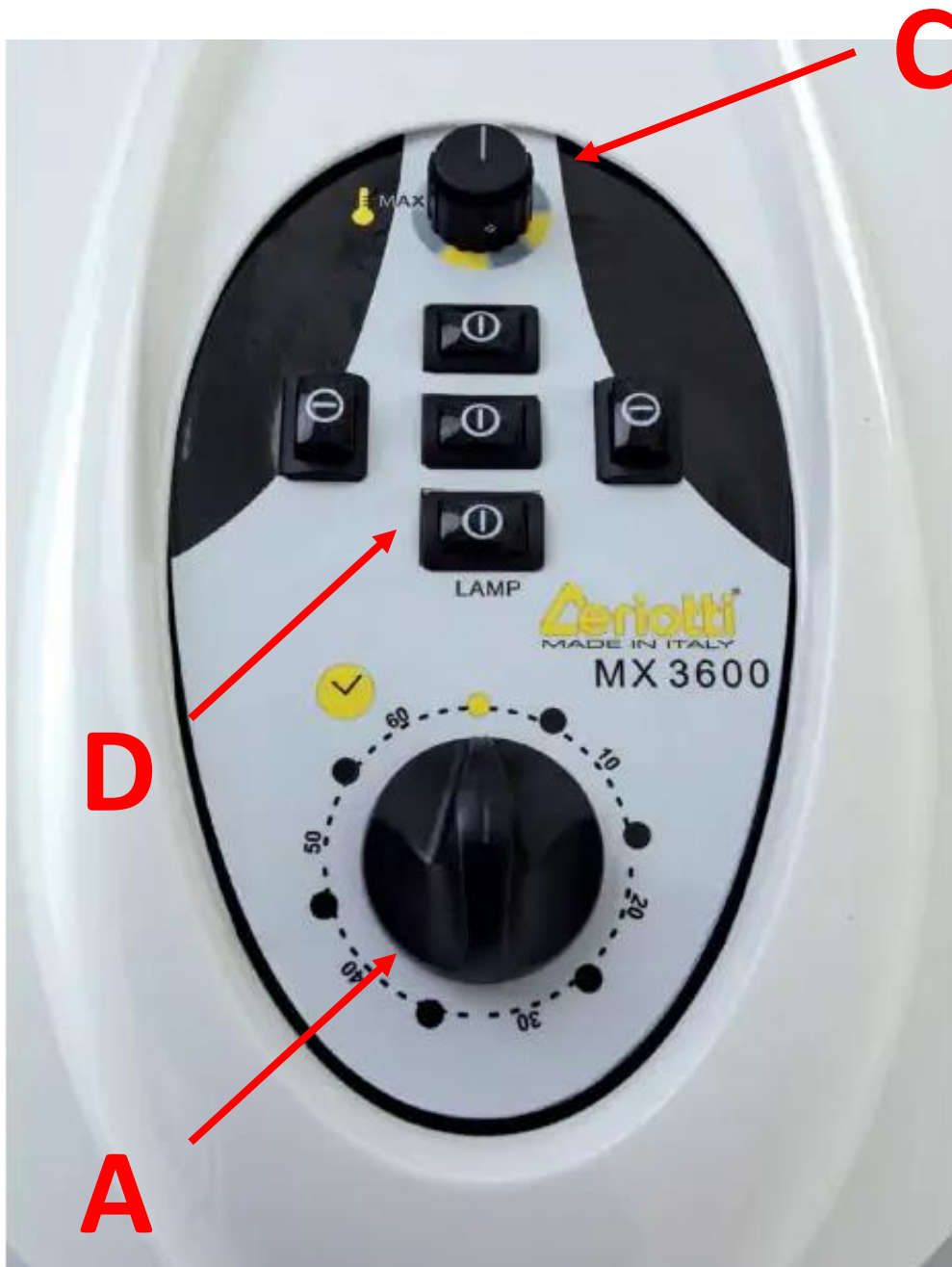
- Voda predstavuje vážne nebezpečenstvo, aj keď je zariadenie prepnuté po použití nenechajte zariadenie pripojené k zdroju napájania pokiaľ je stále v kúpeľni.
- Na výmenu vnútorných častí alebo v prípade poškodenia napájacieho kábla, sa obráťte na výrobcu alebo servisné stredisko alebo podobne oprávnený personál.

- S cieľom zabezpečiť ďalšiu ochranu sa odporúča inštalovať, v elektrickom obvode, ktorý napája areál kúpeľne a diferenciálna výkonová jednotka, ktorej prúd neprekročí 30 mA. V prípade otázok sa obráťte na technický servis.

- Tento prístroj môžu používať deti od 8 rokov.
- Spotrebič nesmú používať deti ani osoby so zníženými fyzickými, zmyslovými alebo duševnými schopnosťami alebo bez skúseností a vedomostí, pokiaľ na ne nebol vykonaný dohľad alebo inštrukciá.
- Deti sa s prístrojom nesmú hrať.
- Čistenie a údržbu produktu nesmú vykonávať deti bez dozoru.
- Chráňte oči pred rušením IR, lampy neopravujte priamo ak sú vypálené. V prípade dlhodobého vystavenia očí priamym svetlom zo žiaroviek, vyhľadajte lekára.

### **POZOR!**

**VYKUROVACIE PRVKY (SVIETIDLÁ) POČAS PREVÁDZKY NEDOKÁŽU SVIETIŤ**



Popis obázku

### ZAPNUTIE PRÍSTROJA

Otočte gombíkom časovača (A) v smere hodinových ručičiek.

### PROGRAMOVANIE ČASU PRÁČE

Nastavte pracovný čas od 0 do 60 minút otočením gombíka časovača (A) v smere hodinových ručičiek. Po uplynutí času sa gombík automaticky vráti do polohy Pozícia „0“. Počas prevádzky prístroja sa môžete kedykoľvek otočiť gombík proti smeru hodinových ručičiek, aby ste ho vrátili späť na „0“, čím ho použijete ako prepínač.

### PROGRAMOVANIE TEPLoty

Otáčaním gombíka (C) termostatu nastavte požadovanú pracovnú teplotu v smere hodinových ručičiek.

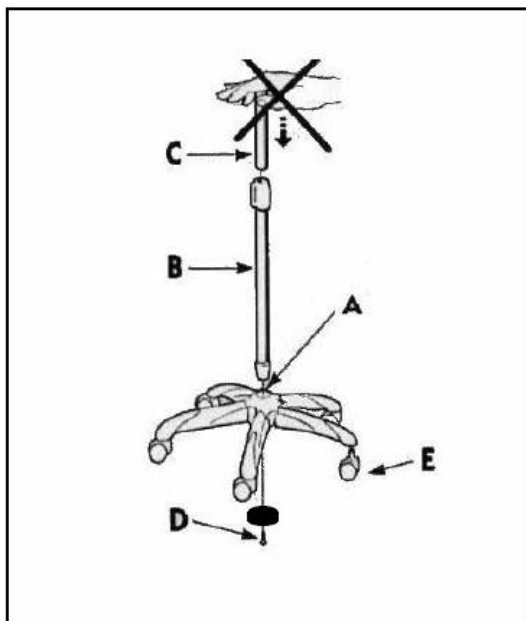
### POUŽITIE SPÍNAČOV

Prepínače (D) použite na zapálenie alebo uhasenie každej žiarovky.

### POZNÁMKA

- Spoločnosť odmieta všetku zodpovednosť za akékoľvek zranenie osôb alebo poškodenie vecí spôsobené inštaláciou alebo montážou, ktorá nebola vykonaná v súlade so Všeobecnými varovaniami, alebo pomocou príslušenstva iného ako vyrobeného nami alebo za akékoľvek zranenie osôb alebo škodu na veci spôsobené inštaláciou alebo montážou, ktoré sa prepravoval nešpecializovaný alebo neautorizovaný personál.

- V prípade nástenného ramena spoločnosť okrem toho odmieta všetku zodpovednosť za úrazy alebo škody vzniknuté v dôsledku nestability akejkoľvek podpery z muriva alebo iného materiálu.

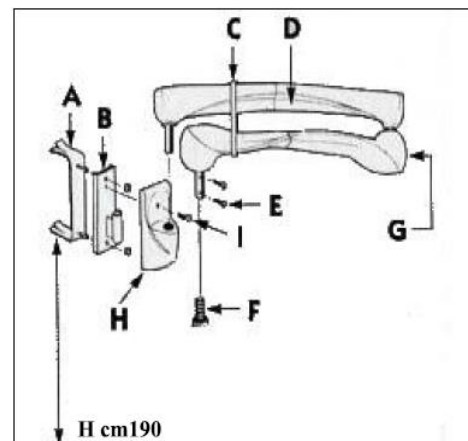


#### LEGENDA:

- A) ZÁKLADŇA
- B) NOSNÝ STĹP Ø45
- C) MALÝ PODSTAVEC Ø35
- D) SKRUTKA S HMOTNOSŤOU

#### MONTÁŽNE POKYNY

- zasuňte 5 koliesok (E) do centrálneho náboja (A).
- zasuňte nosný stĺp (B) do jeho krytu v hornej časti a v dolnej časti podstavec (A), potom ho zaistite utiahnutím skrutky so závažím a podložkou (D) v spodnej časti.
- uvoľnite plastové puzdro.
- vložte malý podstavec (C) položený do zásuvky bez stlačenia pružinu vo vnútri podstavca (B). Otáčaním pripevnite malý podstavec (C) točte v smere hodinových ručičiek.
- vložte kľbový spoj prístroja na čap (C) a vykonajte reguláciu, jeho výška sa otáča objímkou, ako je opísané v druhom odseku.



#### LEGENDA:

- A) DRŽIAK NA STENU
- B) DOSKA
- C) BEZPEČNOSTNÉ PÚZDRO
- D) RAMENO
- E) SKRUTKY NA ZABEZPEČENIE OBVODU
- F) PIVOT
- G) SKRUTOK

#### NÁVOD NA MONTÁŽ

1. Vložte konzolu (A) do steny; odporúčaná výška 190 cm max.
2. Pomocou dvoch matíc pripevnite dosku (B) k časti (A).
3. Namontujte kryt puzdra (H) na dosku (B) a pripevnite ho skrutkou
4. **DÔLEŽITÉ:** Bez odstránenia bezpečnostnej svorky (C) časť zadržiava kľbové spojenie časti ramena, do ktorej je zasunutá vratná pružina, preto zasuňte rameno (D) na štítku (B).
5. Po uvoľnení dvoch skrutiek (E) na konci ramena (D) zasuňte kolík (F) vidlice a dotiahnite skrutky priamo.
6. Až teraz je možné odstrániť bezpečnostnú svorku a držať prístroj jednou rukou, aby sa zabránilo spätnému rázu v pracovnej polohe.
7. Pripojte zástrčku prístroja do zásuvky na ramene a pripojte až k zdroju elektrickej energie. Ak by použitie spôsobilo zmenu vyrovnávacieho mechanizmu, opravte ho nasledovne: ak zdvihnete prístroj, protizávažie má tendenciu klesať, otočte ho v smere hodinových ručičiek (G) na lakte ramena v smere hodinových ručičiek pomocou imbusového kľúča č. 8; ak má prístroj tendenciu robiť to opačne, otočte ju proti smeru hodinových ručičiek.



Zariadenia označené týmto symbolom musia byť zlikvidované osobitne od domového odpadu, ak obsahujú cenné materiály, ktoré môžu byť recyklované. Správna likvidácia chráni životné prostredie a zdravie človeka. Informácie

o tejto záležitosti vám poskytne miestny úrad alebo predajca.

### **Čistenie a starostlivosť**

- Pred čistením spotrebiča vytiahnite zástrčku zo zásuvky.
- Aby ste predišli riziku úrazu elektrickým prúdom, nečistite prístroj vodou a neponárajte ho do vody.
- Na čistenie nepoužívajte abrazívne prostriedky, drsné čistiace roztoky ani tvrdé kefy.
- Základňu možno utrieť mierne vlhkou handričkou, ktorá nepúšťa vlákna.